



Notice technique

Déclencheurs manuels à membrane déformable

RCP100 / 300 / 310 Couleurs



(1)
Blanc



(2)
Bleu



(3)
Jaune



(4)
Noir



(5)
Orange

Exemples d'utilisations	Couleurs	1 contact	3 contacts	3 contacts , lumineux et sonore
Arrêt d'urgence des systèmes de gestion technique (climatisation).	(1) Blanc	RCP100W	RCP300W	RCP310W
Extinction automatique CO2 et extinction automatique à gaz inertes	(2) Bleu	RCP100BU	RCP300BU	RCP310BU
Systèmes d'extinction automatique à gaz	(3) Jaune	RCP100Y	RCP300Y	RCP310Y
PPMS / Attentat	(4) Noir	RCP100BK	RCP300BK	RCP310BK
Alarme générale	(5) Orange	RCP100OR	RCP300OR	RCP310OR
Issues de secours (voir notice spécifique)	Vert	RCP100G	RCP300G	RCP310G

1. CARACTERISTIQUES TECHNIQUES

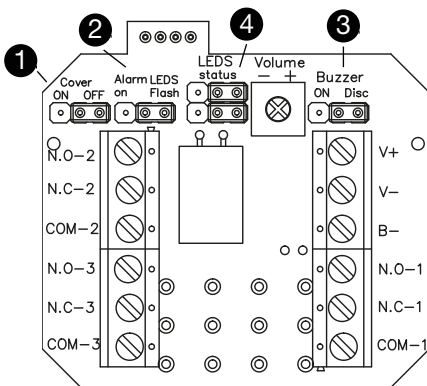
	RCP100	RCP300	RCP310
Montage	Applique / Semi-encastré (sur boîte d'encastrement électrique normalisée)		
Technologie	Membrane déformable (réarmable en façade)		
Contact(s) inverseur(s)	1 contact	3 contacts indépendants	
Pouvoir de coupure max.	230V AC / 5A		
Couleur	Blanc, Bleu, Jaune, Noir, Orange		
Marquage fenêtre d'action*	EN CAS DE NECESSITE - APPUYER ICI		
Fenêtre d'état	Vert = Verrouillé / Rouge = Déverrouillé		
Tension d'alimentation	-	12V / 24V / 48V DC	
Consommation (repos / alarme)	-	18/75 mA / 10/40 mA / 8/25 mA	
Signal lumineux d'état	-	LEDs vertes / rouges (fixe ou clignotant)	
Signal acoustique d'état	-	Buzzer (volume réglable fixe ou intermittent)	
Raccordement	Borniers à vis - Section de fil max. 1,75 mm ²		
Indice de protection IP	IP 42		
Température de fonctionnement	-5 à +65° C / 85% RH		
Dimensions	Applique : 86 x 86 x 53 mm / Encastré : 86 x 86 x 24 mm		
Poids brut	0,18 Kg	0,21 Kg	

* Autres marquages disponibles sur demande

2. RACCORDEMENT ET PARAMÉTRAGE



Les contacts sont représentés en condition normale d'utilisation, déclencheur manuel armé (non actionné) en position d'attente.



V+ : alimentation 12/24/48V DC +
 V- : alimentation 12/24/48V DC -
 B- : commande buzzer 12/24/48V DC -

➤ Signal d'alarme sonore capot de protection levé*
 = cavalier Cover (OFF en sortie d'usine)

1 = ON = OFF

➤ Paramétrage du signal d'alarme lumineux*
 = cavalier Alarm LEDs (Clignotant en sortie d'usine)

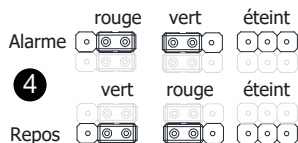
2 = ON = Clignotant = OFF

➤ Paramétrage signal d'alarme sonore*
 = cavalier Buzzer (Intermittent en sortie d'usine)

3 = ON = Intermittent = OFF

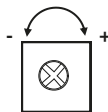
* Fonctions disponibles sur référence RCP310G

- Paramétrage de l'état (couleur) des LEDs*
= cavaliers LEDs status
(Repos = vert / Alarme = rouge en sortie d'usine)



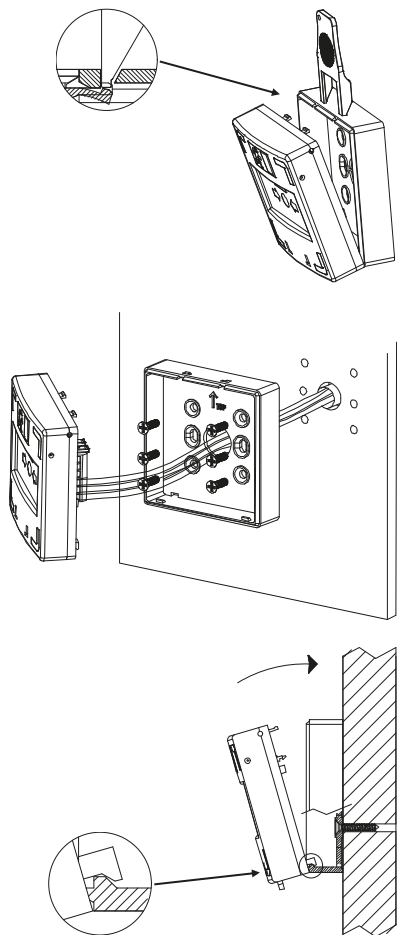
* Fonctions disponibles sur référence RCP310

- Réglage du volume sonore du buzzer*
= potentiomètre VR
(Position maximum en sortie d'usine)

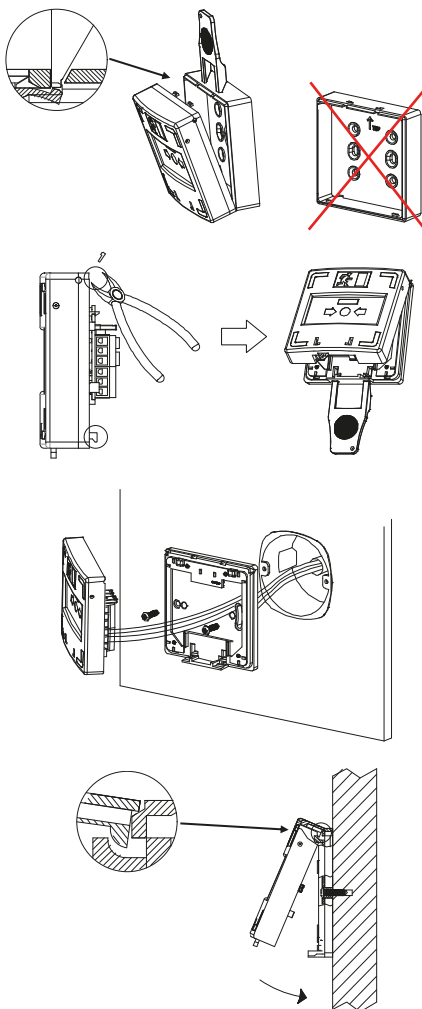


3. MONTAGE

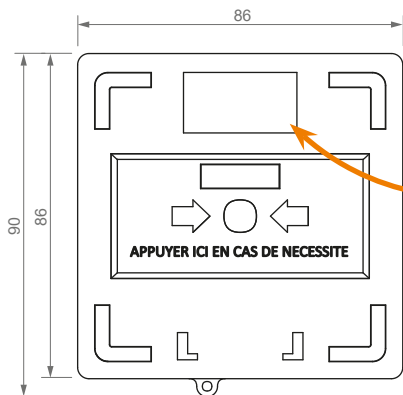
- Applique :



- Encastré :

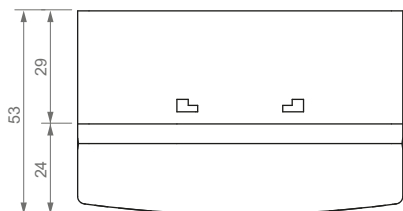


4. DIMENSIONS

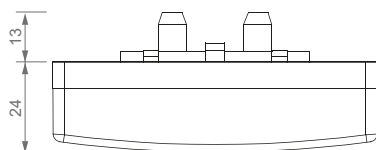


- › Livré avec un jeu de 9 étiquettes de signalisation pour personnaliser le déclencheur

	Désenfumage	Coupeure électrique
Commande manuelle Extinction à GAZ	Arrêt d'urgence	Alarme générale
Coupeure GAZ	Arrêt d'urgence Extinction à GAZ	Coupeure Ventilation



- › Vue de dessus (montage applique)



- › Vue de dessus (montage encastré)

Le montage, le raccordement et la mise en service de ce produit doivent impérativement être réalisés par un professionnel qualifié en installations électriques. En cas de doute sur la mise en oeuvre ou le fonctionnement, nous vous invitons à contacter votre distributeur.

www.izyx-systems.com



5, rue des Vosges
67720 WEYERSHEIM
France

Tél. +33 (0)3 88 75 32 32
Fax +33 (0)3 88 52 28 19
info@izyx-systems.com

